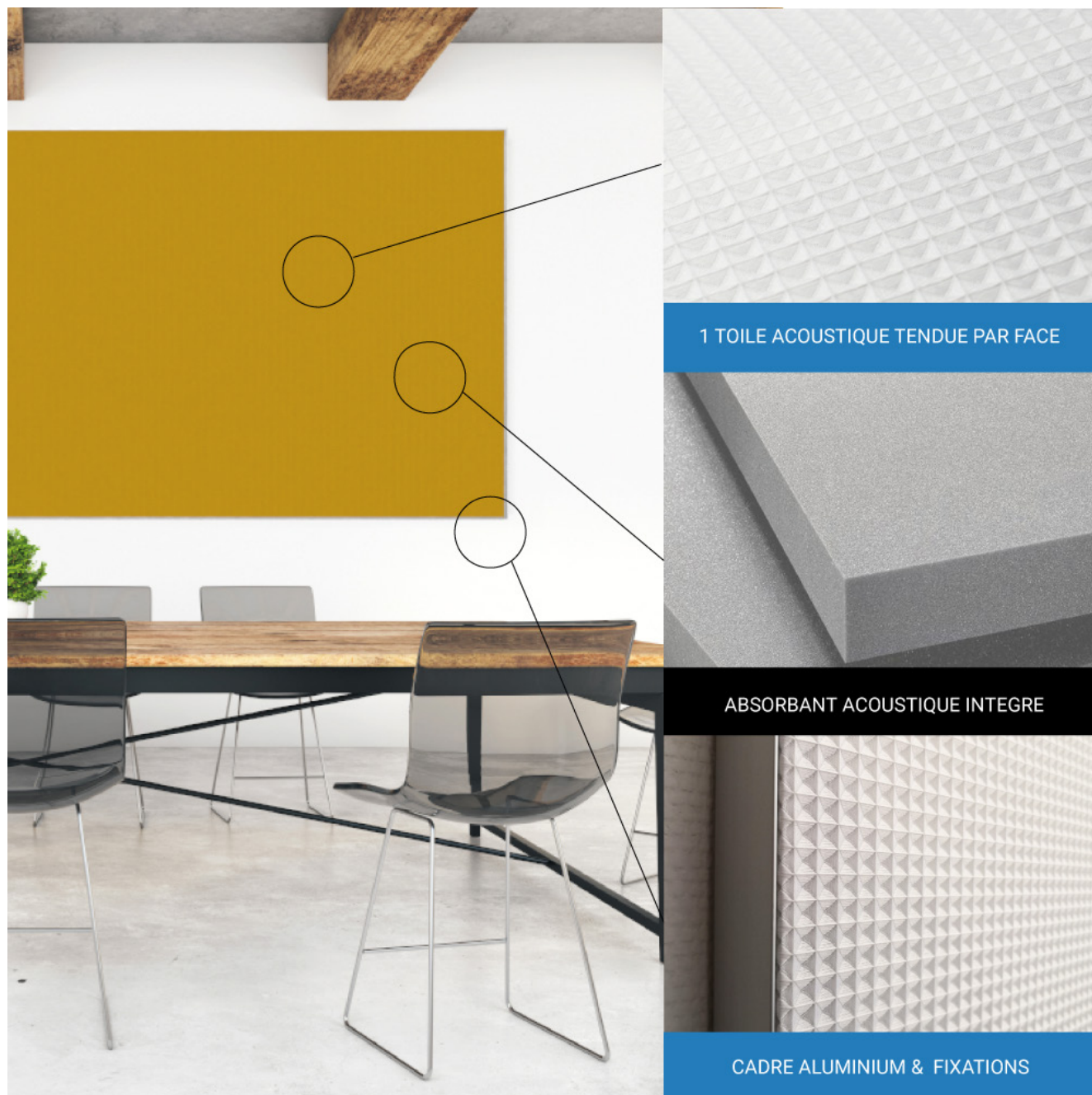


# PANNEAU MURAL ACOUSTIQUE

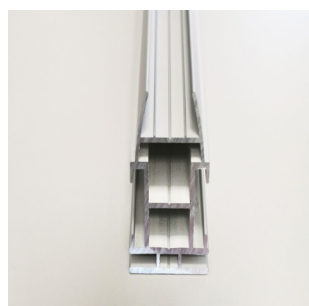
FICHE  
TECHNIQUE



# ALUMINIUM + TOILES TENDUES + ABSORBANT ACOUSTIQUE



## PROFILS ALUMINIUM ANODISES



NATUREL

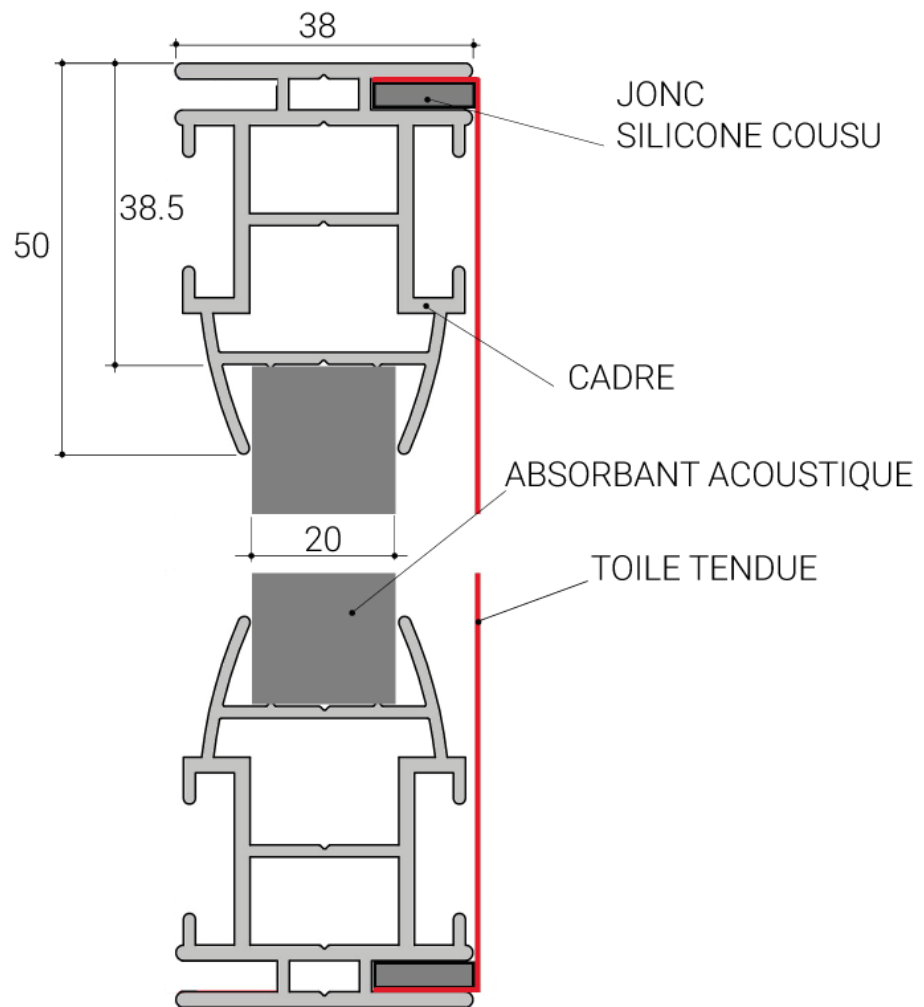


BLANC



NOIR

## SCHEMA EN COUPE D'UN CADRE

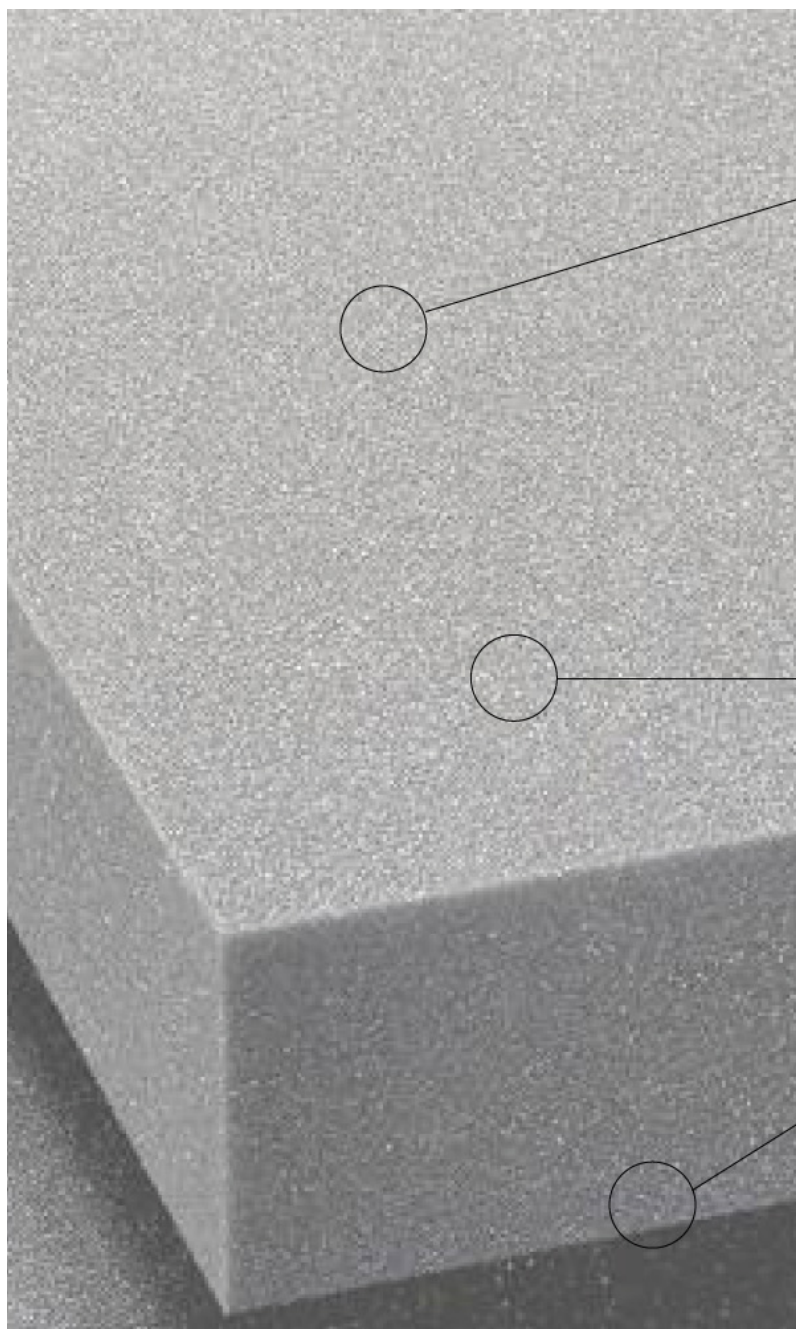


**DIRECT  
USINE**



**FABRICATION  
FRANCAISE**

## CARACTERISTIQUES ABSORBANT ACOUSTIQUE



MOUSSE DE MELAMINE

Epaisseur : 20 mm

Densité 9 kg / m<sup>3</sup>

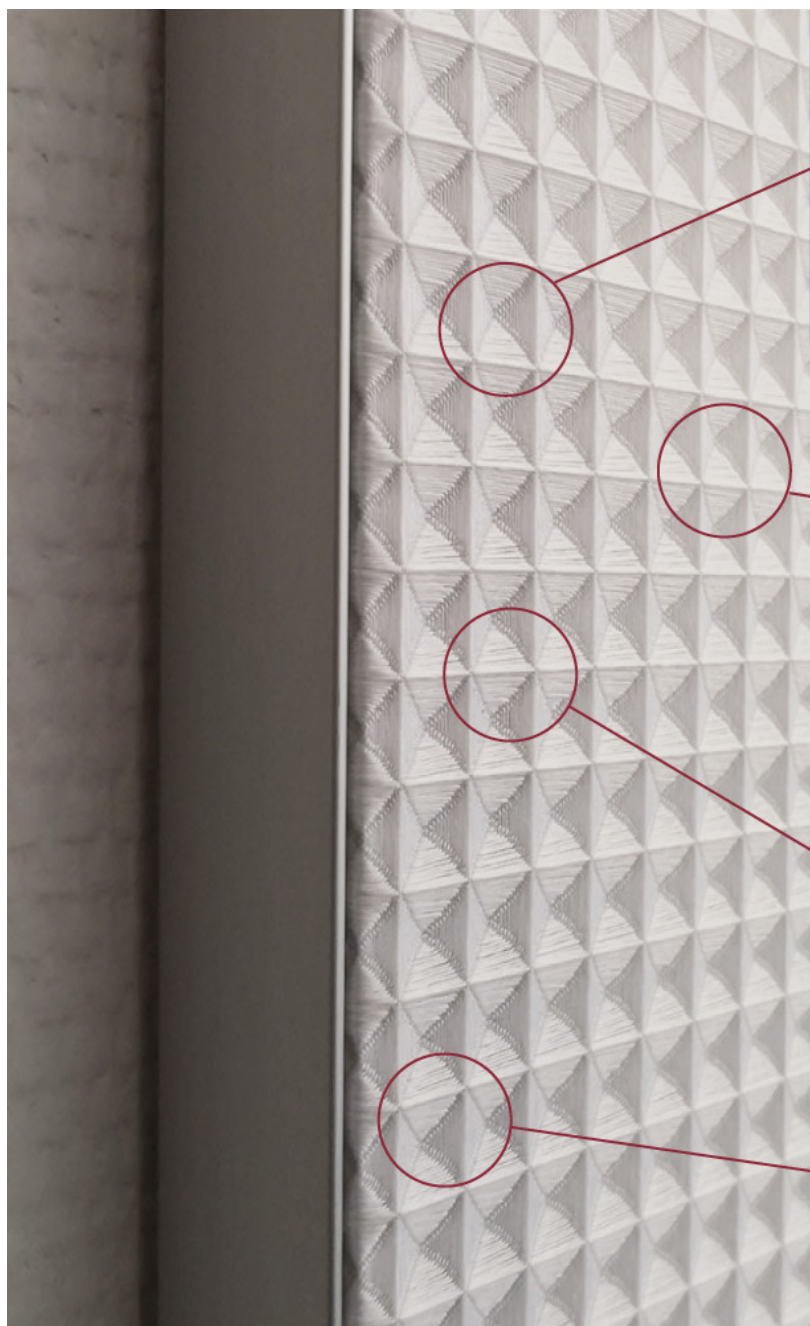
B-s2-d0  
EN 13501 - 1

M1  
NF P 92 - 507

ABSORPTION ACOUSTIQUE

Coef : 0.9

## CARACTERISTIQUES DE LA TOILE



**TOILE ACOUSTIQUE  
100% POLYESTER**

**COEF ABSORPTION : 0.85**

**300 g / m<sup>2</sup>**

**B-s1, d0  
DIN EN 13501-1**

**M1  
NF P 92 503 - 507**

**IMPRESSION HD  
SUBLIMATION A 200°**

**PARFAITE TENUE  
DANS LE TEMPS**

**CERTIFIEE OEKO TEX 100**

**ZERO DANGER  
POUR LA SANTE**

### MATERIAUX NOBLES

Sans danger pour la santé

Totalement recyclable

**OEKO-TEX®**  
CONFIDENCE IN TEXTILES  
**STANDARD 100**

